

СКАМЬЯ ДЕТСКАЯ ДЛЯ ОДЕВАНИЯ

ПАСПОРТ

Скамья предназначена для использования в детских дошкольных учреждениях и соответствует требованиям ГОСТ 26682-85.

1. Технические характеристики:

- 1.1. Скамья изготавливается в двух- и трёхместном исполнении;
- 1.2. Габаритные размеры: - длина - 600 или 900 мм; - ширина - 300 мм; - высота - 200 мм;
- 1.3. Масса - 6 или 7 кг

2. Требования безопасности:

- 2.1. Все работы по сборке скамьи должны проводиться квалифицированными специалистами.
- 2.2. Сборку производить в хорошо освещённых помещениях, исправными инструментами и принадлежностями при соблюдении всех норм техники безопасности.

3. Транспортировка, хранение, эксплуатация.

Изделие транспортируется в упаковке предприятия-изготовителя любым видом транспорта при условии надёжной защиты от механических повреждений и атмосферных осадков.

4. Гарантии поставщика

Предприятие изготовитель гарантирует соответствие скамьи требованиям ГОСТ 26682-85 при условии соблюдения правил транспортировки, хранения и эксплуатации. Гарантийный срок эксплуатации - 24 месяца. Срок службы - 7 лет.

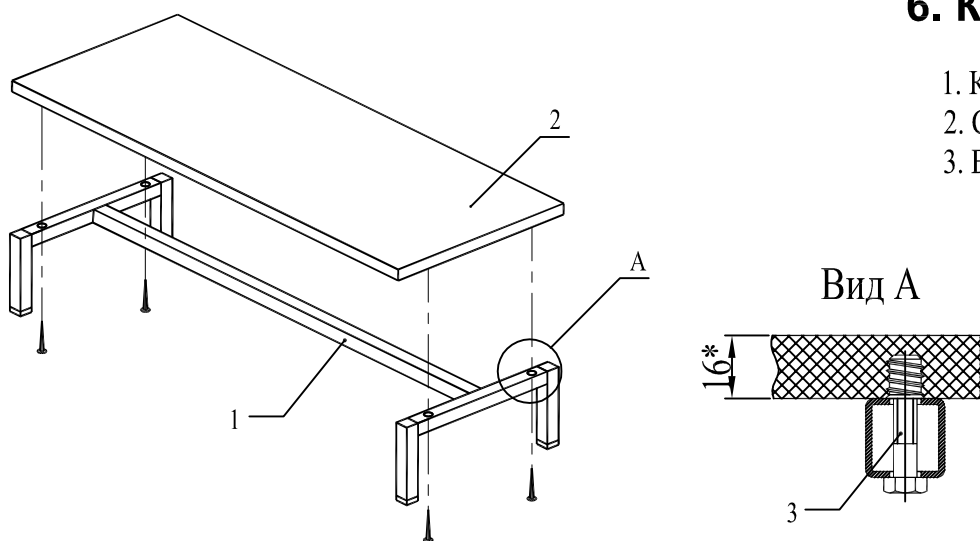
5. Общий вид и порядок сборки:

Для сборки скамьи потребуется ключ гаечный №10.

При установке сиденья на каркас вначале "наживите" все болты вручную и только после этого произведите их окончательную затяжку при помощи ключа.

6. Комплект поставки:

1. Каркас	1 шт.
2. Сиденье	1 шт.
3. Болт М6х30	4 шт.



ВНИМАНИЕ - предприятие-изготовитель оставляет за собой право вносить в изделие изменения, не ухудшающие его качество и не влияющие на его функциональные свойства.